



# Ventiladores Industriales Móviles

## 16"

- Aspas de 4 alabes en acero
- Chasis en tubulares y lamina de acero
  - Capacidad media

### Ideales para:

- NAVES
- ALMACENES
- FABRICAS
- GYMNASIOS
- CEDIS

### Accesorios:

- EXTENSION DE ALTURA
- EXTENSION ELECTRICA

### Instalación:

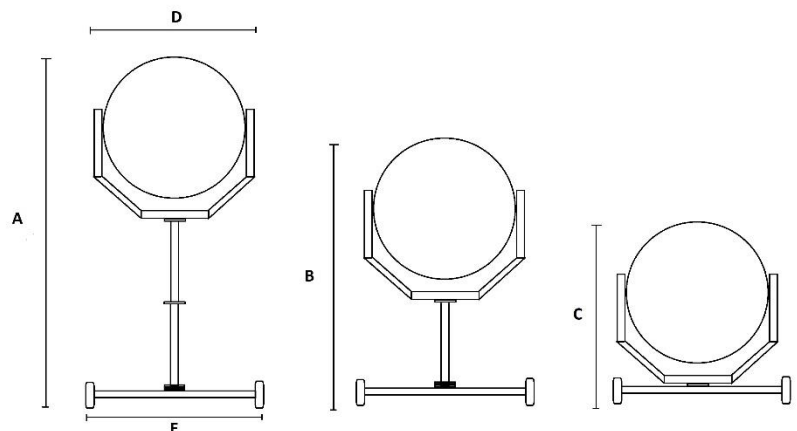
- CONCRETO
- PLACA
- MESAS DE TRABAJO

### Datos Técnicos:

TAMAÑOS - MODELOS - CAPACIDADES – VOLTAJES – POTENCIAS – DIMENSIONES

Modelo	Motor Hp.	Tensión V.	Amp.	Caudal de Descarga C.F.M.	Caudal de Descarga M3/H	RPM	Velocidad de expulsión km/h a .10 .50, 1 y a 1.5 mts.	Presión Sonora	Peso en Kgs.
VENTILADOR AXIAL 16" MOVIBLE	.129	110	.74	1695.1	2880	1640	39, 22, 18 y 9	68	23

Medidas mm				
A	B	C	D	E
132	96	60	47	50





**[www.sivexor.com](http://www.sivexor.com)**

tels.: 7026-0849 O 6832-1307

WhatsApp: 55 4618-4745

correo: [contacto@sivexor.com](mailto:contacto@sivexor.com)